

HIOS®

これが、 自動化品質。

高耐久で常に安定した
トルク精度を発揮する自動機用
ブラシレスドライバーは、
XYロボットに搭載でき、
組立ラインの自動化・合理化に
絶大な効果を発揮します。

自動機用
Brushless Screwdriver
ブラシレス®ドライバー
BLFシリーズ



自動機用ブラシレスドライバー



サクションドライバー



BLFダンパー
ユニット



自動機用ブラシレス
ドライバー専用電源

- 制御回路をシンプルにして、耐久性が向上しました。
- トルク精度が安定して、常に均一なねじ締め品質を保ちます。
- 作業条件に合わせて、ビットの回転速度をHI側LOW側共に11段階の調整が可能です。
- ねじの吸着には、BLFQと、BLFRのサクションがあります。新タイプのBLFRは、メンテナンスが容易で、ビットのブレが少なく深穴の締め付けに最適です。
- ドライバーの正転・逆転・低速回転を外部入出力から操作できます。(標準仕様)
- ドライバーの取り付けフランジのピッチは全機種統一しており、他機種への変更がスムーズに行えます。
- ドライバーボディはシンプルな円筒型で取り付けが容易です。

BLF-2000



重さ:約315g

単位:mm

BLF-5000



重さ:約470g

BLF-7000/BLF-7000X
BLF-7025X



重さ:約700g

適合電源

自動機用ブラシレスドライバー専用電源

BLT-AY-6I



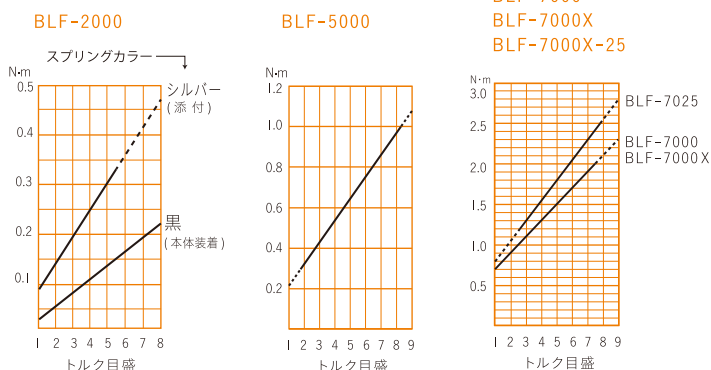
BLT-AY-7I



接続構成

ドライバー BLF-2000/BLF-5000	+	電源 BLT-AY-6I
BLF-7000/BLF-7000X BLF-7025X	+	BLT-AY-7I

出力トルクの目安表 (HI入力時)



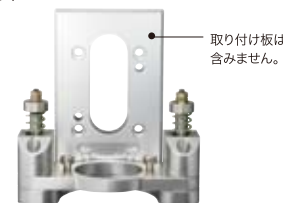
※BLF-2000の調整スプリングは、2ヶ付いています。高トルク側は添付品のシルバースプリング、低トルク側は本体装着の黒スプリングで測定しました。作業に応じてスプリングを交換してご利用下さい。
・目安表のトルク線は回転速度設定を30で測定した値を表示しています。目安としてご利用下さい。
・トルク測定は弊社トルクメーター(HP)とファイダプターの組合せで測定しています。

アクセサリ

BLFダンパーユニット

Z軸が降下する際、ワークへの衝撃を吸収でき、ねじや、ドライバーへの負荷を軽減します。

機種 BLF-DP



スラスト荷重の仕様		
初期荷重	0mm	約0.12N (1.2Kg)
ストローク	7mm時	約0.6 N (6Kg)

ドライバー仕様

機種名	標準		BLF-2000	BLF-5000	BLF-7000	BLF-7000X	BLF-7025X
	サクシオン	BLFQ BLFR (特注)	BLFQ-2000	BLFQ-5000 BLFR-5000	BLFQ-7000	BLFR-7000X	BLFR-7025X
管理トルク範囲	N・m (Kg・cm)		0.03-0.35 (0.3-3.5)	0.3-1 (3-10)	0.8-2 (8-20)	0.8-2 (8-20)	1.2-2.5 (12-25)
トルク切替			無段階調整	無段階調整	無段階調整	無段階調整	無段階調整
無負荷回転速度(r.p.m) ±10%	LOW回転 05-15まで II段階切替		120-345 r.p.m	115-320 r.p.m	150-450 r.p.m	150-450 r.p.m	120-350 r.p.m
	HI回転 20-30まで II段階切替		690-975 r.p.m	660-940 r.p.m	495-735 r.p.m	495-735 r.p.m	400-600 r.p.m
締付け可能 ねじ目安(mm)	小ねじ		1.0-2.3	2.0-3.0	3.0-4.0	3.0-4.0	3.0-4.0
	タップねじ		1.0-2.0	2.0-2.6	3.0-4.0	3.0-4.0	3.0-4.0
ビット受口形状	標準		Hios H4	Hios H5 と 5HEX(両用受け口)	Hios H5	1/4HEX	1/4HEX
	サクシオン	BLFQ BLFR				1/4HEX	1/4HEX
重さ(g)	標準		315g	470g	700g	700g	700g
	サクシオン	BLFQ BLFR	390g	560g 700g	830g	1.070g	1.070g
添付品	専用コード	長さ(m)	3m(10P)	3m(10P)	3m(10P)	3m(10P)	3m(10P)
		重さ(g)	320g	320g	320g	320g	320g
	品番	BLF7-06II	BLF7-06II	BLF7-06II	BLF7-06II	BLF7-06II	BLF7-06II
	スプリング		シルバー				

サクシオン

BLFQ

バキュームポンプとの組合せで、ねじを吸着します。ステンレスのような非鉄金属系のねじも吸着でき、効率の良い作業ができます。また、ねじ締めで生じる粉塵の吸着も可能です。

対応機種: BLFQ-2000、BLFQ-5000、BLFQ-7000

サクシオンドライバーの構成

ドライバー



パキュームポンプ VP-3 (別売品)

電源 (別売品) BLT-AY-61 / BLT-AY-71

サクシオン部 (別売品)

- A マウスピース
- B ビット
- C サクシオンアタッチメント

サクシオン部外観



(A) マウスピース

(B) ビット

(C) サクシオンアタッチメント

BLFQ注文ガイド

- サクシオン機種をご注文の場合は、(A) (B)を別途購入して下さい。
- すでにお持ちのドライバーをサクシオン式にする場合は、(A) (B) (C)を別途購入して下さい。

(A)(B)(C)の詳細はBLFQサクシオン部一覧P.4をご参照下さい。

深穴の締め付け用

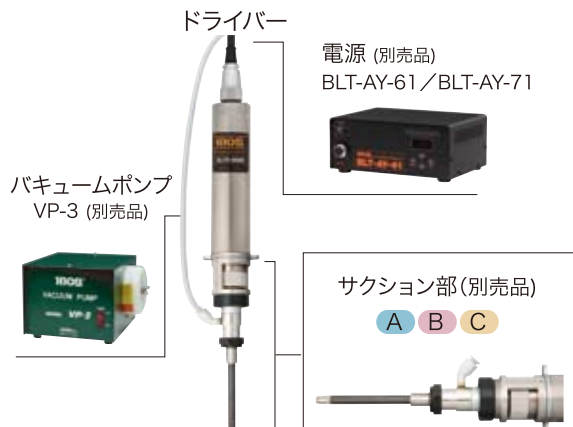
サクシオン (特注品) 深穴の締め付けに最適です。トルク調整はサクシオンアタッチメントを装着したまま行えます。また、ビット交換はねじ式を採用した為、長いビットを購入する必要がなくランニングコストを削減します。

BLFR

対応機種: BLFR-5000、BLFR-7000X、BLFR-7025X

サクシオンドライバーの構成

ドライバー



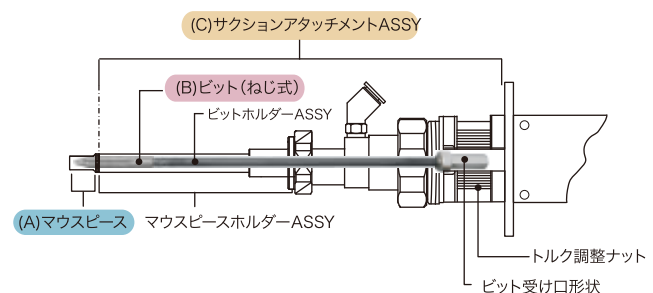
パキュームポンプ VP-3 (別売品)

電源 (別売品) BLT-AY-61 / BLT-AY-71

サクシオン部 (別売品)

- A
- B
- C

サクシオンドライバー部外観



(C) サクシオンアタッチメントASSY

(B) ビット(ねじ式)

ビットホルダーASSY

(A) マウスピース

マウスピースホルダーASSY

トルク調整ナット

ビット受け口形状

BLFR(特注品)注文ガイド

- サクシオン機種をご注文の場合は、(A) (B)を別途購入して下さい。
- すでにお持ちのドライバーをサクシオン式にする場合は、(A) (B) (C)を別途購入して下さい。
- サクシオン用ホースは別売品です。

(A)(B)(C)の詳細はP.4 BLFRサクシオン部一覧をご参照下さい。

BLFQ

機種名	(A) マウスピース※			(B) ビット			(C) サクシオンアタッチメント	
	種類	全長	外観寸法	種類 (a)	全長 (b)	外観寸法	標準品	添付品:ホース3.5m (内径φ4×外径φ7)
BLQ-2000	F3	18mm		Hios H4 (Φ4)	60mm		BLFQ2-SET	
BLFQ-5000	F6	31mm		Hios H5 (Φ5)	100mm		BLFQ5-SET	
BLFQ-7000							BLFQ7-SET	

※マウスピースは使用ねじ径により内径サイズが各種あります。サイズについてはP.6をご参照下さい。

BLFR (特注品)

(A) マウスピース

マウスピース/マウスピースホルダーASSYの構成

マウスピースは、ねじ式でホルダー部分に簡単に装着できます。

オプション
スプリング付き
マウスピース

マウスピースの先端が、ねじの頭部径より小さくても、ねじ拾いが容易なので、深穴の締め付けに最適です。バリエーションも豊富に取り揃えていますのでお問い合わせ下さい。

マウスピース仕様

機種	ねじの種類	ねじの呼び径	型番(刻印番号)
BLFR-5000	ナベ	M2.6	RF-55 (55)
	バインド	M3.0	
BLFR-7000X BLFR-7025X	ナベ	M2.6	RF-55 (55)
	バインド	M3.0	

(B) 適応ビット

ねじ式ビット/ビットホルダーASSYの構成

ビット受口形状
六角シャンク
5HEX又は1/4HEX

ねじ式ビット/ビットASSYホルダーASSY仕様

機種	ねじ式ビット			ビットホルダーASSY		
	先端形状	長さ (L寸法)	径	型番	ビットホルダー単体長さ	ビット受口形状
BLFR-5000	+ #1, + #2	40mm	Φ4	BLFR5-3060	122.8mm	六角シャンク 5HEX
BLFR-7000X BLFR-7025X	+ #1, + #2	40mm	Φ4	BLFR7-3060	122.8mm	六角シャンク 1/4HEX

(C) サクシオンアタッチメントASSY

サクシオンアタッチメントASSY仕様

機種	サクシオンアタッチメントASSY型番	備考
BLFR-5000	BLFR5-SA	ホース(別売品) 内径φ4mm
BLFR-7000X BLFR-7025X	BLFR7-SA	外径φ6 長さ3.5m

サクシオンドライバー用周辺機器

バキュームポンプ VP-3

真空圧を発生させ、ねじをビット先端に吸い付けます。



仕様

型番	VP-3
一次側入力	AC100V±5%
消費電力	39W±20%
到達真空度	-350mm Hg
最大消費量	25L/min
空気量	39±20%
寸法(mm)	200×188×142(H)
重量(kg)	3.8kg

- 従来の電源ではオプションとなっていた、2WS (2WAYスピード仕様)や、REV(逆転仕様)が標準装備になりました。
 - 外部制御機器(シーケンサー等)との接続が可能で、ドライバーの正転・逆転・低速回転操作が容易に行えます。
- また、接続は、扱いやすいワンタッチコネクタ式を採用しています。

機種名: **BLT-AY-61** (ドライバー1台取り)

マルチ入力式 (AC100V-240V) RoHS

対応機種:
BLF-2000
BLF-5000



一次側入力電圧	AC100-240V (47-63Hz)
二次側出力電圧	LOW:20V/HI:30V (LOW、HIともに11段階切替)
外観寸法 (mm)	202(W)×143(D)×187(H)mm
重量(Kg)	1.75kg
添付品	電源コード1.8m 1本、(アース付き)、 端子台コネクタ1ヶ
プラグ形状	A-I

機種名: **BLT-AY-71** (ドライバー1台取り)

マルチ入力式 (AC100V-240V) RoHS

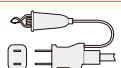
対応機種:
BLF-7000
BLF-7000X
BLF-7025X



一次側入力電圧	AC100-240V (47-63Hz)
二次側出力電圧	LOW:20V/HI:30V (LOW、HIともに11段階切替)
外観寸法 (mm)	202(W)×143(D)×187(H)mm
重量(Kg)	1.75kg
添付品	電源コード1.8m 1本、(アース付き)、 端子台コネクタ1ヶ
プラグ形状	A-I

※逆ねじを締める際は、逆ねじ専用の自動機用ドライバーが必要となりますので、ご希望の際はご相談下さい。※ご使用ドライバーにより、接続電源は異なりますので、組み合わせをご確認の上、ご購入下さい。

プラグの種類

電圧	100V
プラグ形状	Type A-I 

ドライバー回転数とトルクの関係(参考値)

機種 **BLF-2000/BLF-5000**

機種	BLF-2000				BLF-5000								
	回転設定	回転数 (r.p.m)	トルク値 (N・m)		回転数 (r.p.m)	トルク値 (N・m)							
			Max.	Min.		Max	Min						
LOW 11段階切替	05	120	0.35	0.03	115	0.6	0.3						
	06	150			135								
	07	165			150								
	08	187			180								
	09	210			195								
	10	232			210	0.8							
	11	270			240								
	12	285			255								
	13	300			285	1							
	14	315			300								
	15	345			320								
	HIGH 11段階切替	20			690	0.35			0.03	660	1.2	0.3	
		21			720					690			
		22			750					720			
		23			780					750			
24		810	780										
25		825	810										
26		870	840										
27		975	940										
28		975	940										
29		975	940										
30		975	940										

※表中の無負荷回転数は±10%を目安して下さい

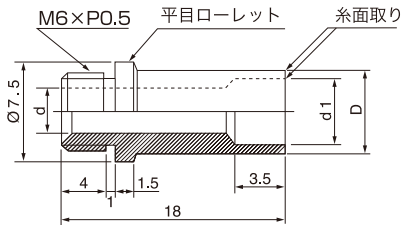
機種 **BLF-7000/BLF-7000X/BLF-7025X**

機種	BLF-7000 BLF-7000X				BLF-7025X								
	回転設定	回転数 (r.p.m)	トルク値 (N・m)		回転数 (r.p.m)	トルク値 (N・m)							
			Max	Min		Max	Min						
LOW 11段階切替	05	150	1.1	0.8	120	1.4	1.2						
	06	180			140								
	07	210			160								
	08	240			180								
	09	270			210								
	10	300			230	2							
	11	330			250								
	12	360			280								
	13	390			300	2							
	14	420			320								
	15	450			350								
	HIGH 11段階切替	20			495	2			0.8	400	2.5	1.2	
		21			510					420			
		22			540					440			
		23			570					470			
24		600	490										
25		615	510										
26		645	540										
27		735	600										
28		735	600										
29		735	600										
30		735	600										

※表中の無負荷回転数は±10%を目安して下さい

(A) マウスピース

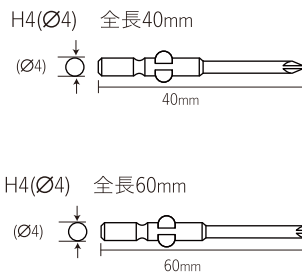
マウスピース断面図



注文コード	マウスピース基準寸法(mm)			使用ねじの頭部形状及びねじサイズ		
	D	d	d1	JISプラスねじ (小ねじ)	JCISプラスねじ	JISマイナスねじ (小ねじ)
F3-00	7.5			ユーザー自由加工品	ユーザー自由加工品	ユーザー自由加工品
F3-01	3.3	2.1	2.1		1種 M1.4	
F3-02	3.6	2.6	2.6		1種 M1.7/3種 M1.4	
F3-03	4.1	3.1	3.1		1種 M2.0/3種 M1.7	
F3-04	4.6	3.6	3.6	ナベ、丸 M2.0	1種 M2.3/3種 M2.0	ナベ、丸、平 M2.0/皿、丸皿 M1.7
F3-05	5.1	4.1	4.1	ナベ、丸 M2.3/皿、丸皿 M2.0	1種 M2.6/3種 M2.3	皿、丸皿 M2.0
F3-06	5.8	4.3	4.5	ナベ、丸 M2.6	3種 M2.6	バインド M2.0
F3-07	7.0	4.3	5.5	ナベ、丸 M3.0/バインド M2.6		ナベ、丸、平 M3.0/バインド M2.6
F3-10	5.5	4.3	4.3	バインド M2.0		ナベ、丸、平 M2.3
F3-11	6.0	4.0	4.9	バインド M2.3		バインド M2.3
F3-15	3.8	2.8	2.8			ナベ、丸、平 M1.4
F3-16	3.5	2.5	2.5			皿、丸皿、 M1.2
F3-17	4.3	3.3	3.3			ナベ、丸、平 M1.7

●その他の全長及び、寸法の特注品はご相談下さい。●マウスピースは、1パック3ヶ入りです。

(B) 適応ビット



ねじリセス	使用ねじサイズ	使用ビット	注文コード
JIS プラスねじ	M2.0-M2.6	BP-H4-#	BP4130040(60)
	M3.0	1-3.0-40(60)	BP4240040(60)
JCIS プラスねじ	M1.4種 1種	BP-H4-#	BP4018040(特)
	M1.4-M1.7	2-4.0-40(60)	BP4020040(60)
JIS マイナスねじ	M2.0-M2.6	BP-H4-#0-1.8-40(特)	BP4025040(60)
	M1.2)	BS420040(60)
	M1.4	BP-H4-#	BS425040(60)
	M1.7-M2.0	0-2.0-40(60)	BS430040(60)
	M2.3-M3.0	BP-H4-#	BS440040(60)

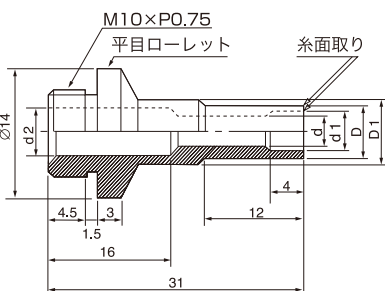
●表中()内はビット全長60mmの表示です。●特注品1.8x40はご相談下さい。

マウスピースの材質はBSのみ(真鍮)

(A) マウスピース

F6 標準31mm(全長)

マウスピース断面図A

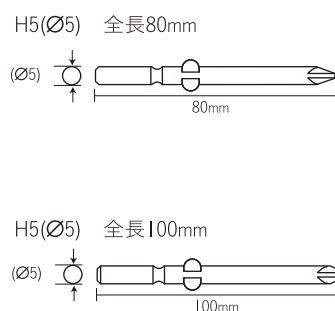
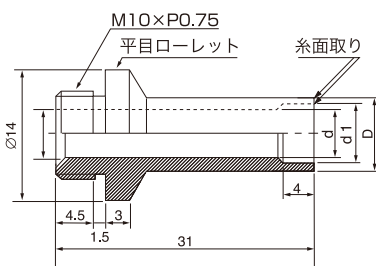


図面	注文コード	マウスピース基準寸法(mm)				使用ねじの頭部形状及びねじサイズ		
		D	D1	d	d1	d2	JISプラスねじ (小ねじ)	JISマイナスねじ (小ねじ)
B	F6-00	8.0					ユーザー自由加工	ユーザー自由加工
A	F6-01	4.6	7.0	3.5	3.6	5.5	ナベ、丸 M2.0	ナベ、丸 M2.0
	F6-02	5.1	7.0	3.5	4.1	5.5	ナベ、丸 M2.3/皿、丸皿 M2.0	ナベ、丸 M2.3
	F6-03	5.8	7.0	3.5	4.5	5.5	ナベ、丸 M2.6/バインド、トラス M2.0	バインド、トラス M2.0
B	F6-04	7.0		5.5	5.5		ナベ、丸 M3.0/バインド M2.6	ナベ、丸 M3.0/バインド M2.6
	F6-05	7.5		5.5	6.0		皿、丸皿 M3.0	トラス M2.6
	F6-06	8.5		5.5	7.0		ナベ、丸 M4.0/トラス M3.0	ナベ、丸 M4.0/トラス M3.0
A	F6-09	6.5	7.0	3.5	5.2	5.5	皿、丸皿 M2.6	トラス M2.3
B	F6-10	14.0					ユーザー自由加工	ユーザー自由加工
	F6-11	7.7		5.5	6.3		バインド M3.0	バインド M3.0
	F6-13	9.7		5.5	8.3		バインド M4.0	
	F6-16*	9.4		5.5	8.0		皿、丸皿 M4.0	
	F6-22*	9.7		7.5	8.3			バインド M4.0

※特注品 ●その他の全長及び、寸法の特注品はご相談下さい。●マウスピースは、1パック3ヶ入りです。

(B) 適応ビット

マウスピース断面図B



ねじリセス	使用ねじサイズ	使用ビット	注文コード
JIS プラスねじ	M2.0-M2.6	BP-H5-#1-3.0x80	BP5130080
	M3.0-M5.0	BP-H5-#2-5.0x80	BP5250080
JIS マイナスねじ	M2.0-M2.3	BS-H5-3.0x80	BS530080
	M3.0-M4.0	BS-H5-5.0x80	BS550080

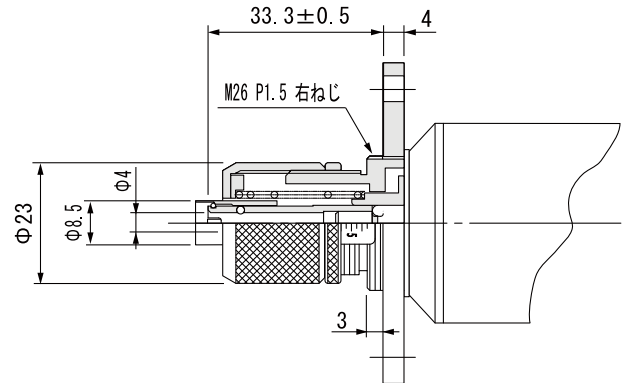
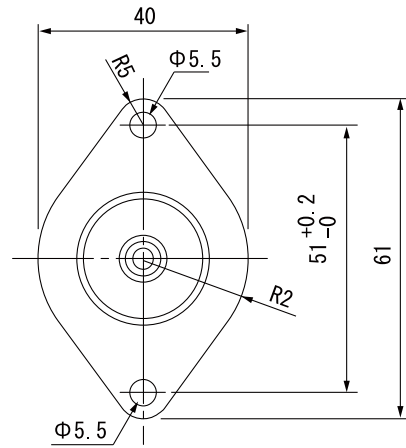
ねじリセス	使用ねじサイズ	使用ビット	注文コード
JIS プラスねじ	M2.0-M2.6	BP-H5-#1-3.0-100	BP5130100
JIS プラスねじ	M3.0-M5.0	BP-H5-#2-5.0-100	BP5250100
JIS マイナスねじ	M3.0-M4.0	BS-H5-5.0-100	BS550100

●トラス : M3.0は+ #1を使用して下さい。

マウスピースの材質はBSのみ(真鍮)

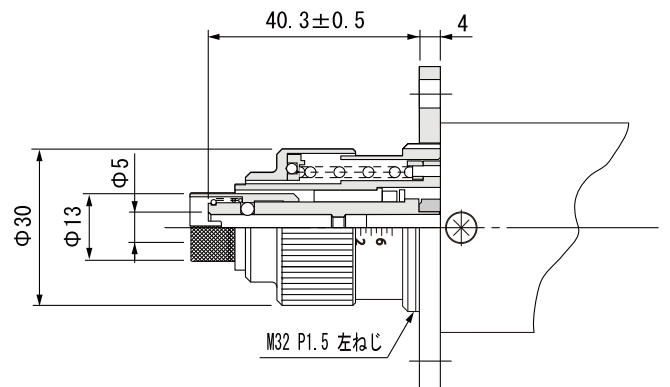
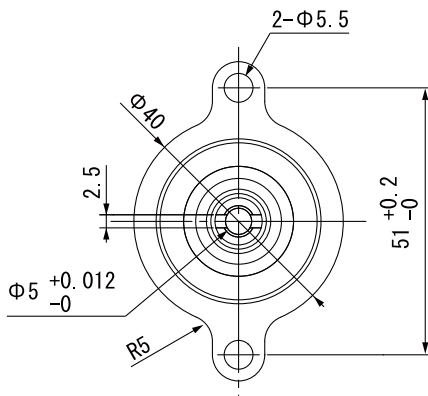
外觀寸法図 BLF(標準)

BLF-2000



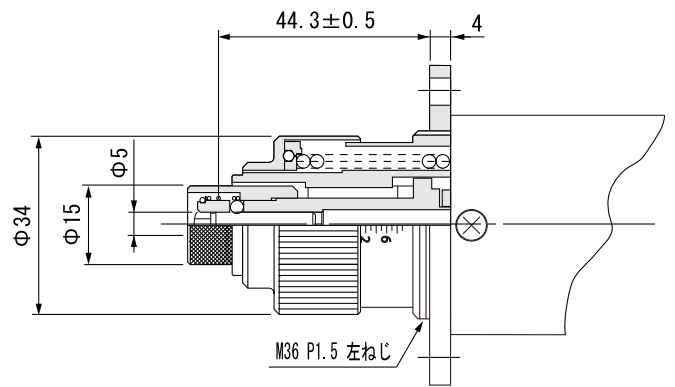
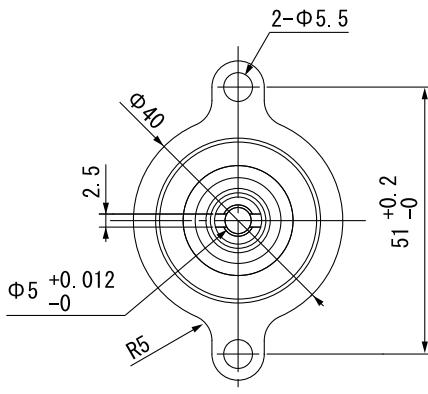
フランジは左回転で外れます

BLF-5000



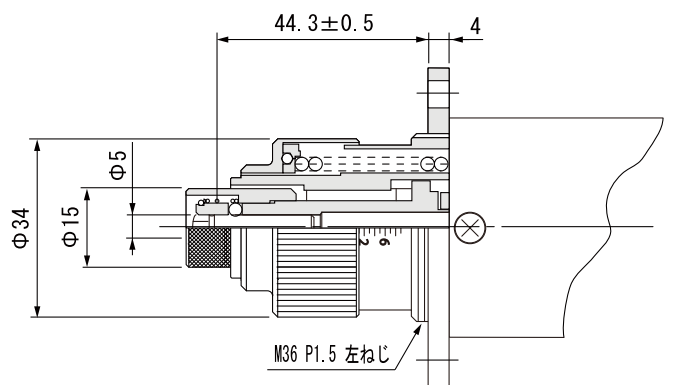
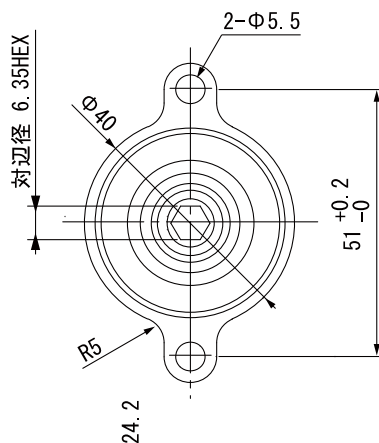
フランジは左回転で外れます

BLF-7000



フランジは左回転で外れます

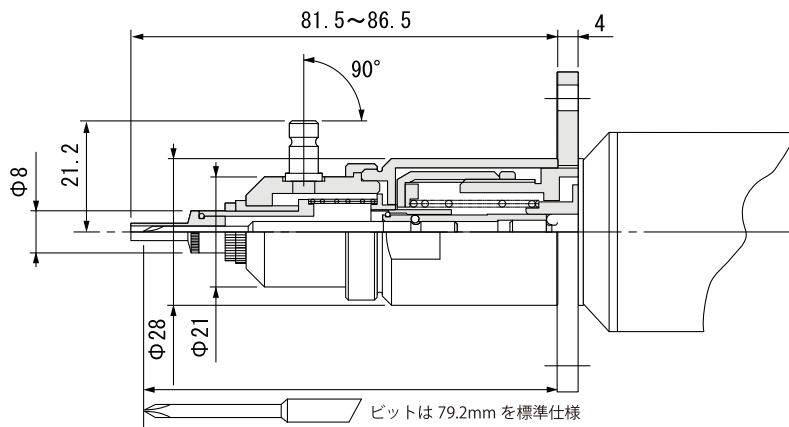
BLF-7000X
BLF-7025X



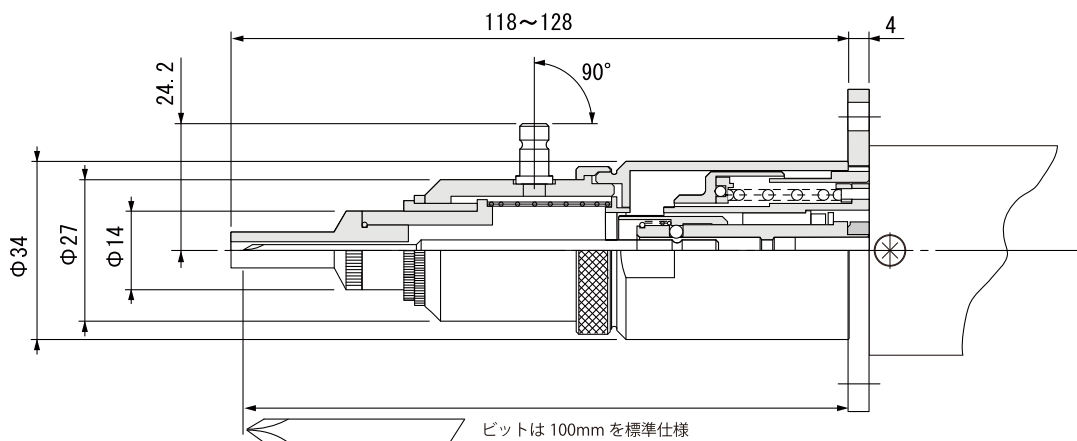
フランジは左回転で外れます

外観寸法図 サクション BLFQ

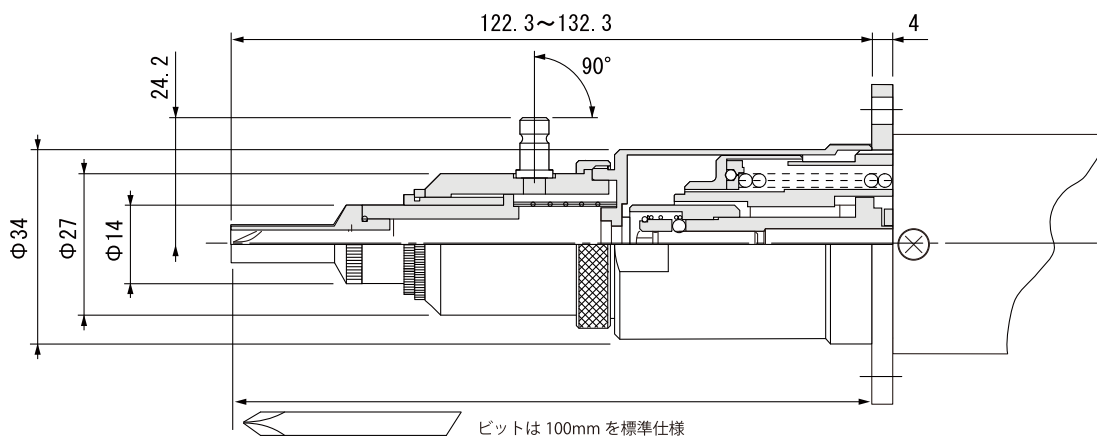
BLFQ-2000



BLFQ-5000



BLFQ-7000



BLFR(特注)の外観寸法については、お問い合わせ下さい。

memo

株式会社 **ハイオス**

本 社 〒270-2223 千葉県松戸市秋山111-6 TEL:(047)392-2000(代)
大阪営業所 〒550-0013 大阪市西区新町2-4-2(なにわ筋S1Aビル18F) TEL:(06)6533-0903
名古屋営業所 〒460-0002 愛知県名古屋市中区丸の内1-17-19(キリックス丸の内ビル9F) TEL:(052)219-5566
山形工場 〒990-2346 山形県山形市高木5番地 TEL:(023)645-8100
好握速電子(深圳)有限公司 深圳市南山区蛇口太子路1号新时代广场11CD号 TEL:(86)755-26674278

※ 仕様および外観は予告なく変更する場合があります ※ カタログ記載内容:2013年6月現在 カタログ番号 WK-A008(13A)



ISO9001:本社/山形工場 ISO14001:本社/山形工場

www.hios.com